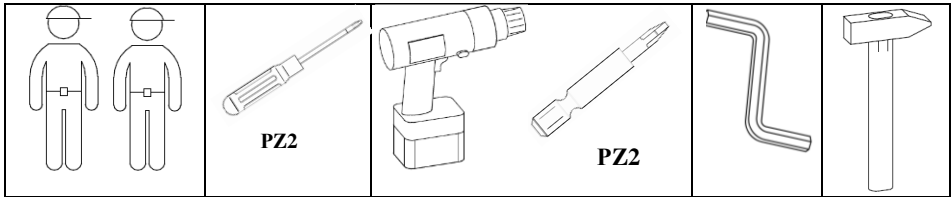
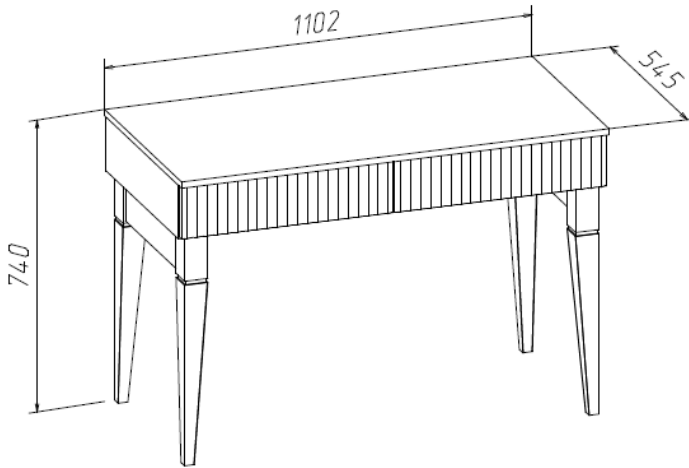


# Стол (Изд. 549 МК73)



## Фурнитура, прилагающаяся к изделию для самостоятельной установки

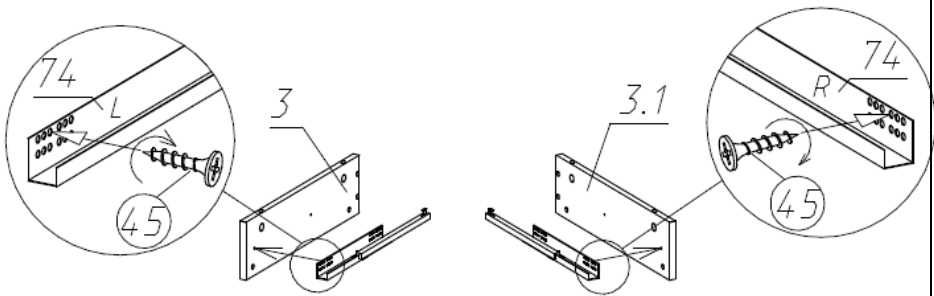
25 Евровинт (27шт)	26 Стяжка эксцентриковая (22шт)	32 Подпятник самоклящийся (4шт)

45 Шуруп Ø3,5x16 (28шт)	31 Заглушка самоклящаяся (4шт)	74 Шариковые направляющие (2 к-та)	28 Гвоздь Ø1,2x20 (10шт)	60 Шуруп Ø3x20 (32шт)

# Схема сборки

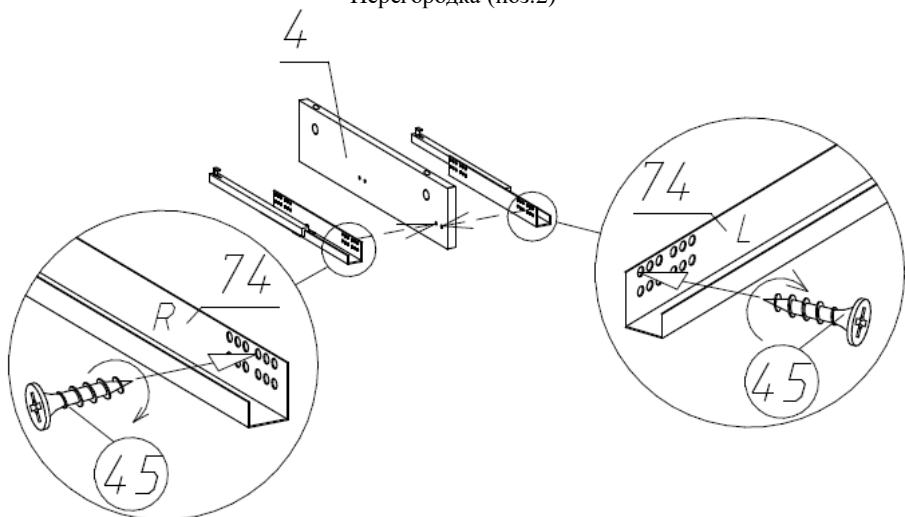
1

Стенки вертикальные левая (поз.1) и правая (поз.1.1)

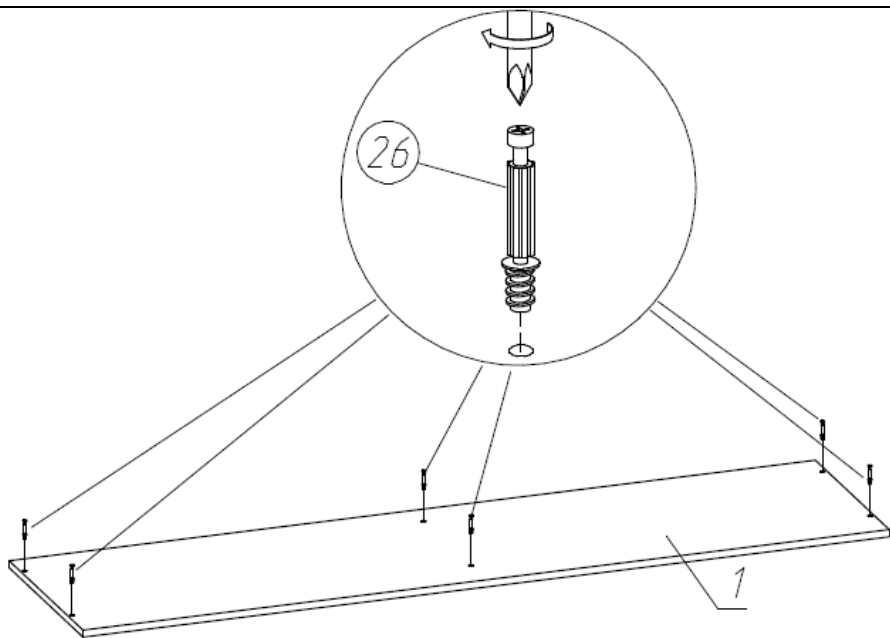


2

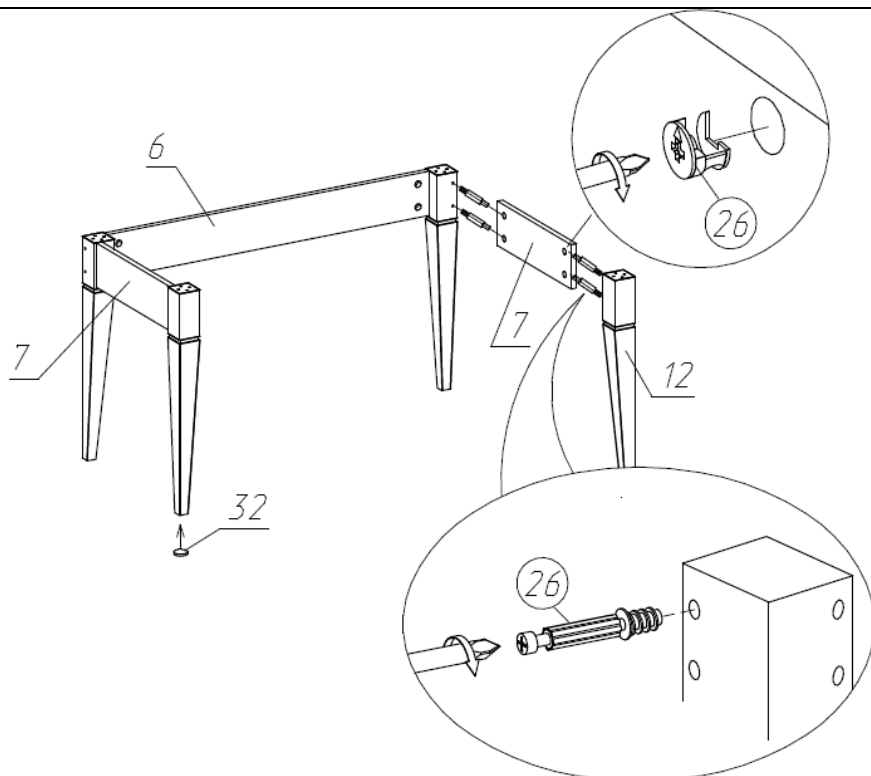
Перегорodka (поз.2)



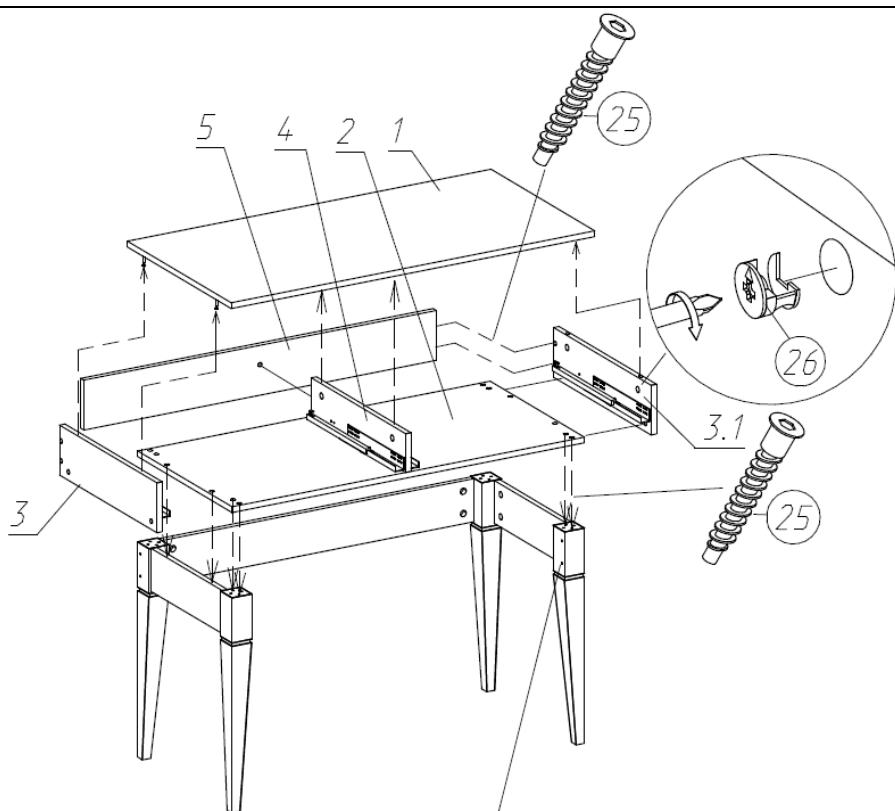
3



4



5

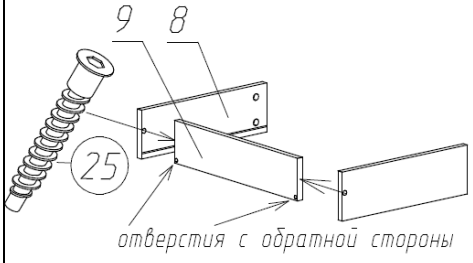


*незадействованные  
отверстия  
приклеить заглушку (поз.31)*

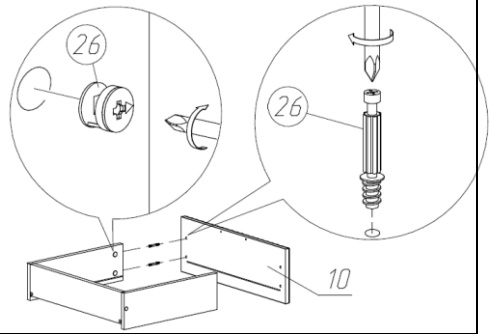
6

Порядок сборки ящика выдвижного

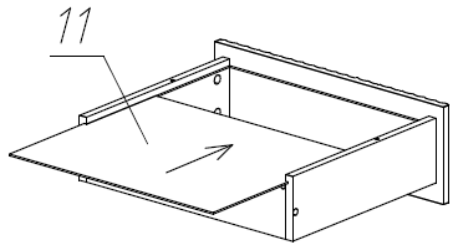
1)



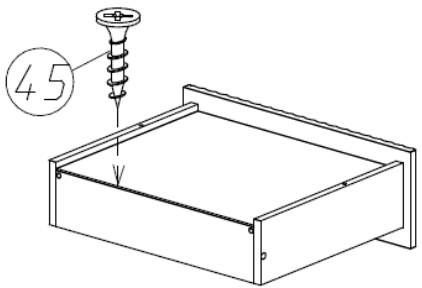
2)



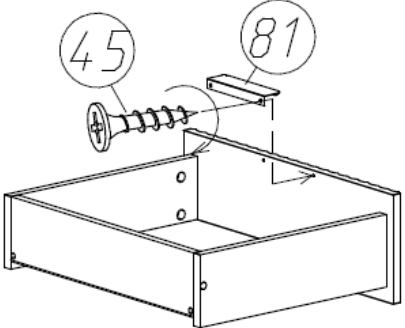
3)

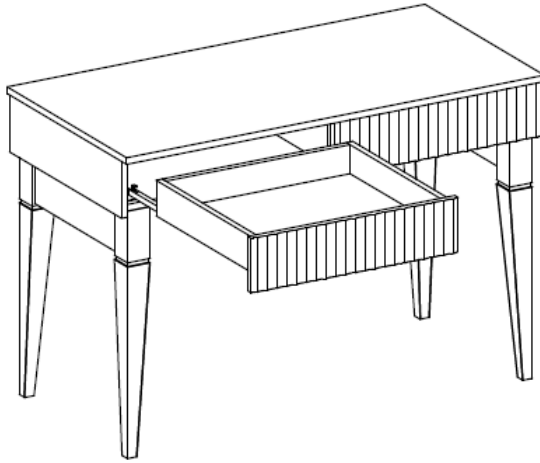


4)



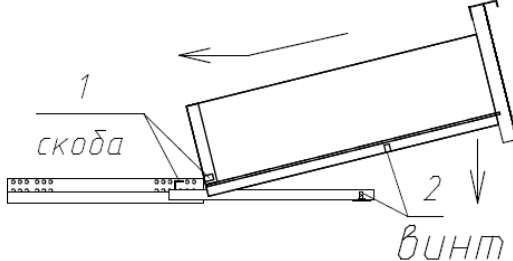
5)



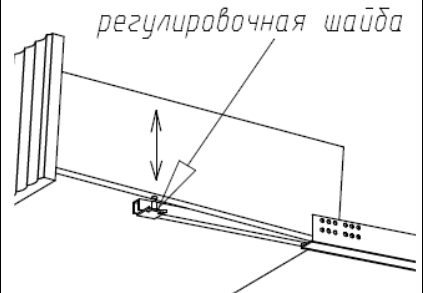


1. При установке ящика скобы выдвижных механизмов введите в отверстия на задней стенке ящика.

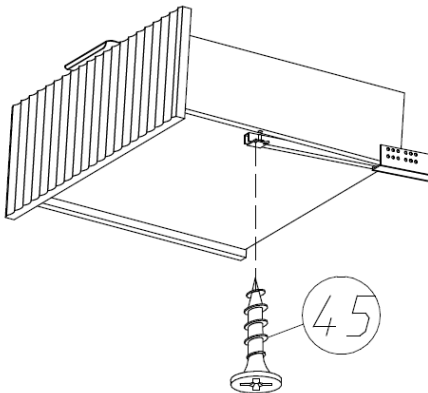
2. Отверстия на боковой стенке снизу ящика совместите с регулировочным винтом механизма.



3. Вращением регулировочной шайбы, отрегулируйте высоту фасада ящика.



4. При желании, закрепите ящик к направляющим саморезами. ВАЖНО! Во избежание повреждения боковины ящика рекомендуется предварительно просверлить отверстие для для вкручивания самореза.



### Состав пакетов

Наименование детали	Размеры, мм.	Кол Шт.	№ поз.	Примеч.
Пакет №1				
Стенка выдвижного ящика передняя	132x546	2	10	1лев, 1пр
Стенка вертикальная левая	139x511	1	3	
Стенка вертикальная правая	139x511	1	3.1	
Пакет №2				
Стенка горизонтальная (крышка)	1102x545	1	1	
Стенка горизонтальная (дно)	1068x495	1	2	
Стенка задняя	139x1068	1	5	
Стяжка задняя	948x120	1	6	
Пакет №3				
Перегорodka	108x495	1	5	
Стяжка боковая	375x120	2	7	
Дно ящика	495x455	2	11	ДВП
Стенка выдвижного ящика боковая	450x86	4	8	2лев, 2пр
Стенка выдвижного ящика задняя	486x70	2	9	
Упаковка с фурнитурой		1		
Пакет №4				
Опора		4	12	

### Правила ухода и эксплуатации

Мебель рекомендуется эксплуатировать в проветриваемых помещениях с температурой воздуха не ниже +10°C и относительной влажностью от 45 до 70%. Не рекомендуется ставить мебель ближе 0,5 м. от источников тепла. Следует оберегать ее от повреждения острыми предметами, от попадания воды и растворителей и прямых солнечных лучей. Недопустимо попадание воды в места стыков деталей.

В процессе эксплуатации изделия возможно ослабление крепежной фурнитуры, необходимо периодически затягивать ослабленные болтовые и винтовые соединения, а также эксцентрикные стяжки.

Распакованную мебель необходимо проветривать две недели от производственного запаха.

Производитель гарантирует соответствие мебели требованиям ГОСТ16371-2014 при соблюдении покупателем условий транспортирования, хранения, сборки и эксплуатации ее в течение 24 месяцев со дня продажи.